

## Elektromagnetická dávkovací čerpadla Přesné chemické dávkování za nízkou cenu



Elektromagnetické dávkovací čerpadlo typové řady ES nabízí přesné chemické dávkování za velmi úsporných ekonomických podmínek. Ruční ovládání, popř. ovládání zapnutím/vypnutím pro jednoduché dávkovací aplikace. Důmyslně navržené pro účinný, spolehlivý výkon.

### Vysokorychlostní provoz

Až 360 zdvihů za minutu přináší chemické dávkování s vysokou rozlišovací schopností, včetně eliminací vlivů pomalého nasávání.

### Kompaktní velikost

Ideální v podmínkách OEM, čerpadla ES jsou malá, tichá a lehká.

### Dvojitě kulové zpětné ventily

Koule, sedlo i vodící soustava zajišťují dokonalou těsnost, aby nedocházelo ke ztrátám.

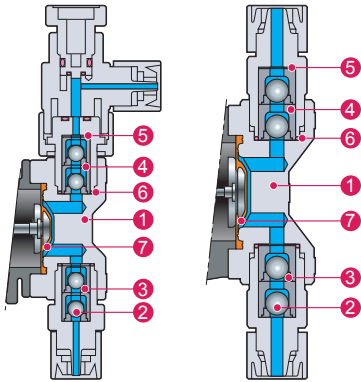
### Dlouhá životnost membrány

PTFE vrstvený přes EPDM je zalisován do pevného jádra. Přidržná deska slouží k minimalizaci změn průtoku při měnícím se tlaku.



B11/16/21 C16/21

B31 C31/36



### Materiály zmáčených částí

Označení materiálu	VC	VH	PC	PH	TC
1 Hlava čerpadla	PVC		GFRPP		PVdF
2 Ventil	Al keramika	Hastelloy C276	Al keramika	Hastelloy C276	Al keramika
3 Sedlo ventilu	FKM	EPDM	FKM	EPDM	FKM
4 Vedení ventilu	PVC		GFRPP		PVdF
5 Těsnění	PTFE				
6 O-kroužek	FKM	EPDM	FKM	EPDM	FKM
7 Membrána	EPDM potažený PTFE				

### Označení čerpadla

**ES - B 16 VC - 3 - □□**

Označení pohonu  
B: 16W  
C: 22W
Účinný průměr membrány  
11: 10 mm 16: 15 mm  
21: 20 mm 31: 30 mm  
36: 35 mm
Materiál smáčených částí  
VC, VH, PC, PH, TC
Označení el. napájení  
3: AC 230 V, 50 Hz
Speciální verze

### Technická data

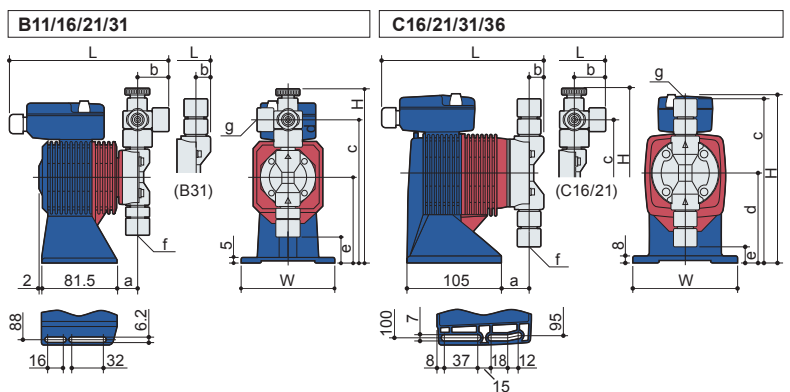
Model		B11	B16	B21	B31	C16	C21	C31	C36
Max. výkon	l/hod.	2.28	3.9	5.7	12	4.8	7.8	16.2	24
	ml/min.	38	65	95	200	80	130	270	400
	ml/zdvih	0.11	0.18	0.26	0.56	0.23	0.37	0.76	1.13
Max. tlak u výtlaku	MPa	1.0	0.7	0.4	0.2	1.0	0.7	0.35	0.2
Rychlost zdvihu		0 – 360 zd/min							
Zdroj		AC230V, jednofázový, 50Hz							
Druh izolace atd.		Izolace typu B a zabudovaný tepelný jistič, se silovým kabelem 2m a zástrčkou							

- Poznámky:
- Max. hodnota výtlaku z výše uvedené Tabulky představuje výkon naměřený s čistou vodou při max. tlaku u výtlaku. Skutečný výtlak se může zvýšit v případě čerpání do nižšího tlaku.
  - Tlak u výtlaku nastavte na 0.12 MPa a výše, zabráníte tím potřízím z přeplnění (0.05 MPa a více u B31, C36). V případě nutnosti použití tlaku nižšího než uvádí Tabulka, instalujte zpětnou klapku, popř. zpětný ventil. Toto příslušenství lze dodat jako volitelnou položku.
  - Teplotní rozsah kapaliny: VC/VH: 0 – 40°C, PC/PH/TC: 0 – 60°C
  - Max. viskozita: až 50mPa·s. Při překročení viskozity 50mPa·s kontaktujte firmu Katko s.r.o.

### Rozměry v mm

Model	W	H	L	a	b	c	d	e	Hadicevé připojení e & f
ES-B11	100	(184)	(178)	(25)	(37)	(150)	90	(26)	4 x 6
ES-B16									9 x 12 *
ES-B21									9 x 12 *
ES-B31	116	(172)	(159)	(27)	(16)	-	100	(36)	4 x 6
ES-C16									9 x 12
ES-C21									9 x 12
ES-C31	(186.5)	(177.5)	(29)	(16)	(182)	(181.5)	100	(18)	9 x 12
ES-C36									9 x 12

\* Poznámka: ES-B31TC má 10x12.



[www.iwakipumps.jp](http://www.iwakipumps.jp)

IWAKI CO., LTD. 6-6 Kanda-Sudacho 2-chome Chiyoda-ku Tokyo 101-8558 Japan Tel.: (81) 3 3254 2935 Fax: 3 3252 8892

#### EUROPE / USA

<b>European office</b>	IWAKI Europe GmbH	Tel.: (49) 2154 9254 0	Fax: 2154 9254 48
<b>Austria</b>	IWAKI (Austria) GmbH	Tel.: (41) 26 674 93 00	Fax: 26 674 93 02
<b>Belgium</b>	IWAKI Belgium N.V.	Tel.: (32) 13 67 02 00	Fax: 13 67 20 30
<b>Denmark</b>	IWAKI Nordic A/S	Tel.: (45) 48 24 2345	Fax: 48 24 2346
<b>Finland</b>	IWAKI Suomi Oy	Tel.: (358) 9 2745810	Fax: 9 2742715
<b>France</b>	IWAKI France S.A.	Tel.: (33) 1 69 63 33 70	Fax: 1 64 49 92 73
<b>Germany</b>	IWAKI Europe GmbH	Tel.: (49) 2154 9254 50	Fax: 2154 9254 55
<b>Holland</b>	IWAKI Holland B.V.	Tel.: (31) 297 241121	Fax: 297 273902
<b>Italy</b>	IWAKI Italia S.R.L.	Tel.: (39) 02 990 3931	Fax: 02 990 42888
<b>Norway</b>	IWAKI Norge AS	Tel.: (47) 66 81 16 60	Fax: 66 81 16 61
<b>Spain</b>	IWAKI Iberica Pumps, S.A.	Tel.: (34) 943 630030	Fax: 943 628799
<b>Sweden</b>	IWAKI Sverige AB	Tel.: (46) 8 511 72900	Fax: 8 511 72922
<b>Switzerland</b>	IWAKI (Schweiz) AG	Tel.: (41) 26 674 93 00	Fax: 26 674 93 02
<b>UK</b>	IWAKI Pumps (UK) Ltd.	Tel.: (44) 1743 231363	Fax: 1743 366507
<b>USA</b>	IWAKI America Inc.	Tel.: (1) 508 429 1440	Fax: 508 429 1386

#### ASIA / OCEANIA

<b>Australia</b>	IWAKI Pumps Australia Pty Ltd.	Tel.: (61)2 9899 2411	Fax: 2 9899 2421
<b>China</b>			
<b>Hong Kong</b>	IWAKI Pumps Co., Ltd.	Tel.: (852)2607 1168	Fax: 2607 1000
<b>Shanghai</b>	IWAKI Pumps (Shanghai) Co., Ltd.	Tel.: (86)21 6272 7502	Fax: 21 6272 6929
<b>Beijing</b>	IWAKI Pumps Co., Ltd. (Beijing office)	Tel.: (86)10 6442 7713	Fax: 10 6442 7712
<b>Guangzhou</b>	GFTZ IWAKI Engineering & Trading Co., Ltd.	Tel.: (86)20 8435 0603	Fax: 20 8435 9181
<b>Indonesia</b>	IWAKI Singapore (Indonesia Branch)	Tel.: (62)21 6906606	Fax: 21 6906612
<b>Korea</b>	IWAKI Korea Co., Ltd.	Tel.: (82)2 2630 4800	Fax: 2 2630 4801
<b>Malaysia</b>	IWAKI M Sdn. Bhd.	Tel.: (60)3 7803 8807	Fax: 3 7803 4800
<b>Philippines</b>	IWAKI Chemical Pumps Philippines, Inc.	Tel.: (63)2 888 0245	Fax: 2 843 3096
<b>Singapore</b>	IWAKI Singapore Pte Ltd.	Tel.: (65)6316 2028	Fax: 6316 3221
<b>Taiwan</b>	IWAKI Pumps Taiwan Co., Ltd.	Tel.: (886)2 8227 6900	Fax: 2 8227 6818
<b>Thailand</b>	IWAKI (Thailand) Co., Ltd.	Tel.: (66)2 322 2471	Fax: 2 322 2477
<b>Vietnam</b>	IWAKI Pumps Vietnam Joint Venture Co., Ltd.	Tel.: (84)613 933456	Fax: 613 933399

( ) Country codes

**!** Caution for safety use: Before use of pump, read instruction manual carefully to use the product correctly. Actual pumps may differ from the photos. Specifications and dimensions are subject to change without prior notice. For further details please contact us.

CAT-E 0026-08